

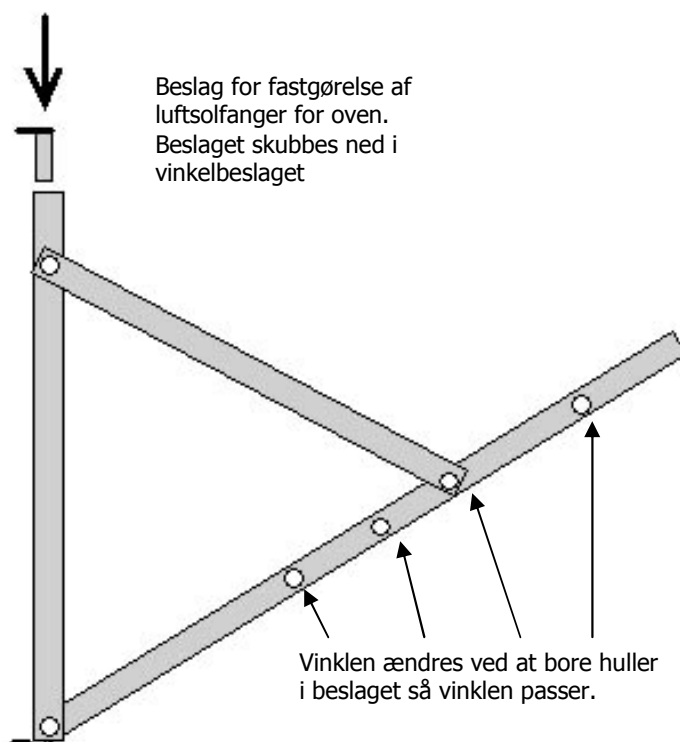
Komponenter der medfølger

- 4 stk. 3,5 x 35/40 mm. spunskruer for montering af ventilramme i loft.
- 1 stk. ventilramme og ventil for loftmontering.
- 1 stk. ø 125 mm. luftslange for montage mellem luftsolfanger og ventilramme.
- 1 stk. ø 160 mm. luftslange for montage mellem luftsolfanger og taginddækning.
- 4 stk. rustfrie spændebånd for montage på slangerne.
- 1 stk. taginddækning.
- 2 stk. justerbare tagbeslag for luftsolfanger.
- 4 stk. M 8 x 13 mm. rustfrie skruer for luftsolfanger
- 4 stk. 8 mm. tandskiver for M 8 skruer.
- 6 stk. M 8 bolte og møtrikker for samling af tagbeslag.
- 1 stk. underlag for kontakt.
- 1 stk. ramme for kontakt.
- 1 stk. kontakt.

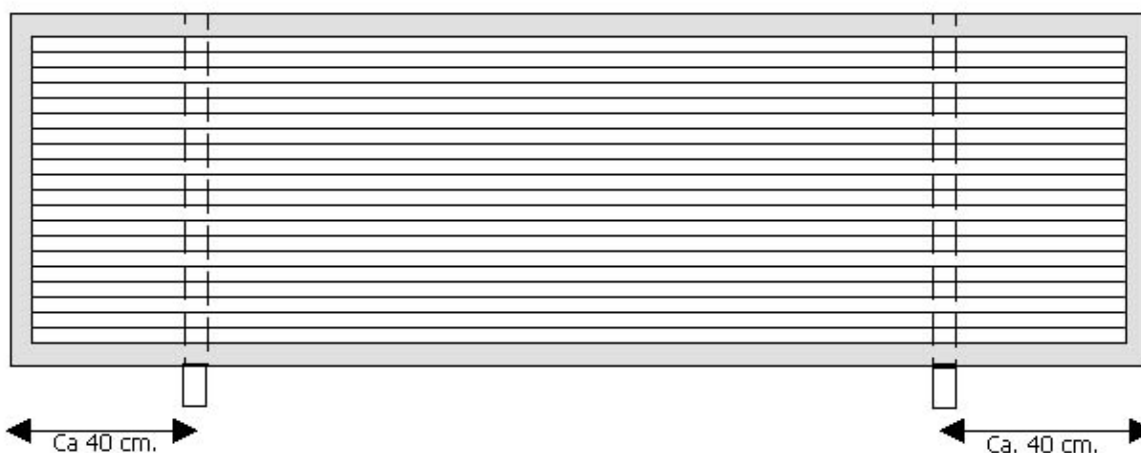
Find stedet hvor solfangeren skal monteres og fastgør stativet til taget.

Stativet kan ændres således at hældningen af luftsolfangeren bliver lodret (på de fleste tage), er stativet ikke forberedt til taghældningen bores der et gennemgående hul i bundstykket således at stativet er lodret.

Saml stativet med de medfølgende rustfrie skruer og bolte – den rustfrie skive placeres ved møtrikken.



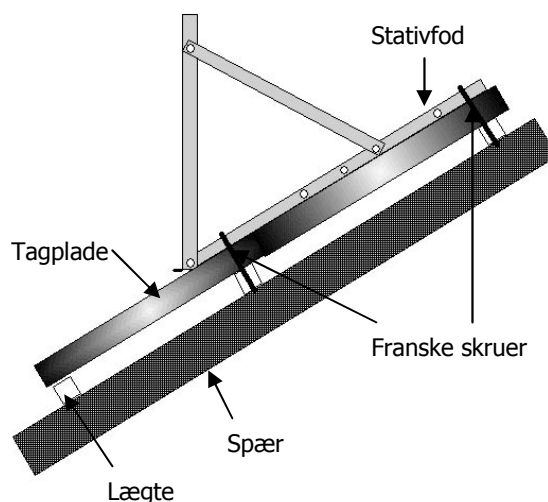
Stativerne monteres i taget, således at afstanden mellem stativerne er ca. 60 cm. mindre end længden på luftsolfangeren (luftsolfangeren ST-15-tag er 200 cm. = afstand mellem stativerne bør være ca. 120 cm.).



På eternittage placeres stativfoden oven på en bølge og på tegl eller cementtag nede i en bølge. Til tegl eller cementtag medfølger (hvis tagtype oplyses ved bestilling) en trykfod der placeres sammen med skruen således at trykket ligger oven på en lægte.

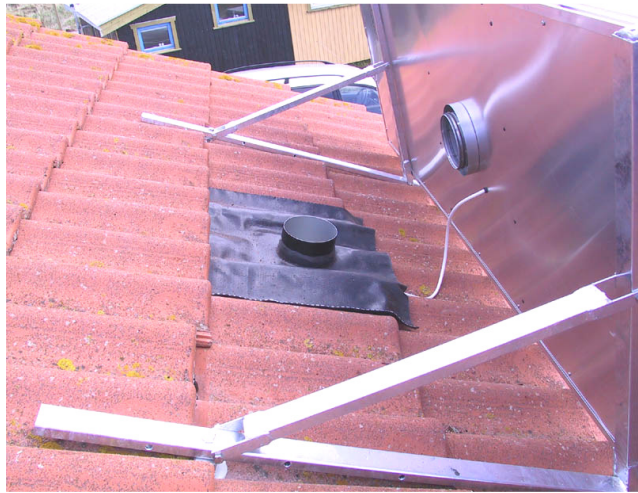
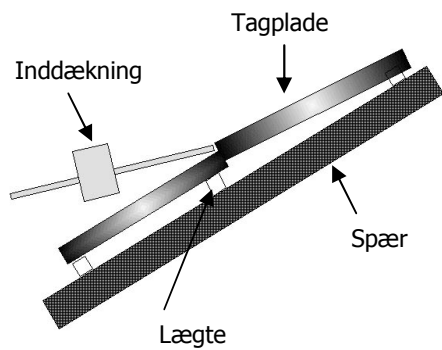
- Mål afstanden mellem lægter eller spær og bor huller i stativfod og tag.
- Til montage af stativfoden benyttes rustfrie franske skruer min. 8 mm. (medfølger ikke).
- Til tætning omkring skruenhuller benyttes tætningsmasse – spørg i f.eks. et byggemarked hvilket tætningsmiddel der skal benyttet til lige netop dit tag.
- Tætningsmassen ligges i en stor pølse i og omkring skruenhullet således at skruenhullet er tæt når stativet spændes fast.
- Spænd ikke skrueene for hårdt – så kan tagpladen knække.

Stativet placeres og hullerne bores.
Stativet fastgøres med franske skruer til lægter eller spær.



For montering af taginddækningen monteres luftsolfangeren på stativerne og der kan mærkes op til hul.

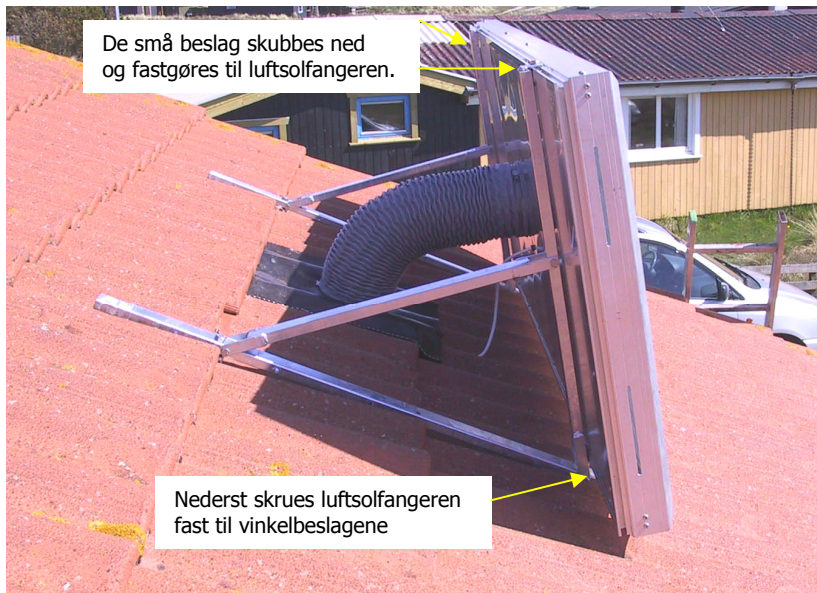
- På bølgeeternit tag laves et hul på ca. \varnothing 170 mm.
- På tegl eller cementtag tages en sten ud.



- Taginddækningen foldes ud og den længste side skubbes forsigtig op under den overlæggende tagplade således at vand løber ned af inddækningen og ikke under inddækningen.
- Benyt en blød hammer (eller lignende) til at forme taginddækningen med. brug aldrig en hård hammer da den ødelægger inddækningen.
- Skub ledningen fra luftsolfangeren ind under taginddækningen.
- Fastgør pladen over inddækningen, således at inddækningen sidder fast.

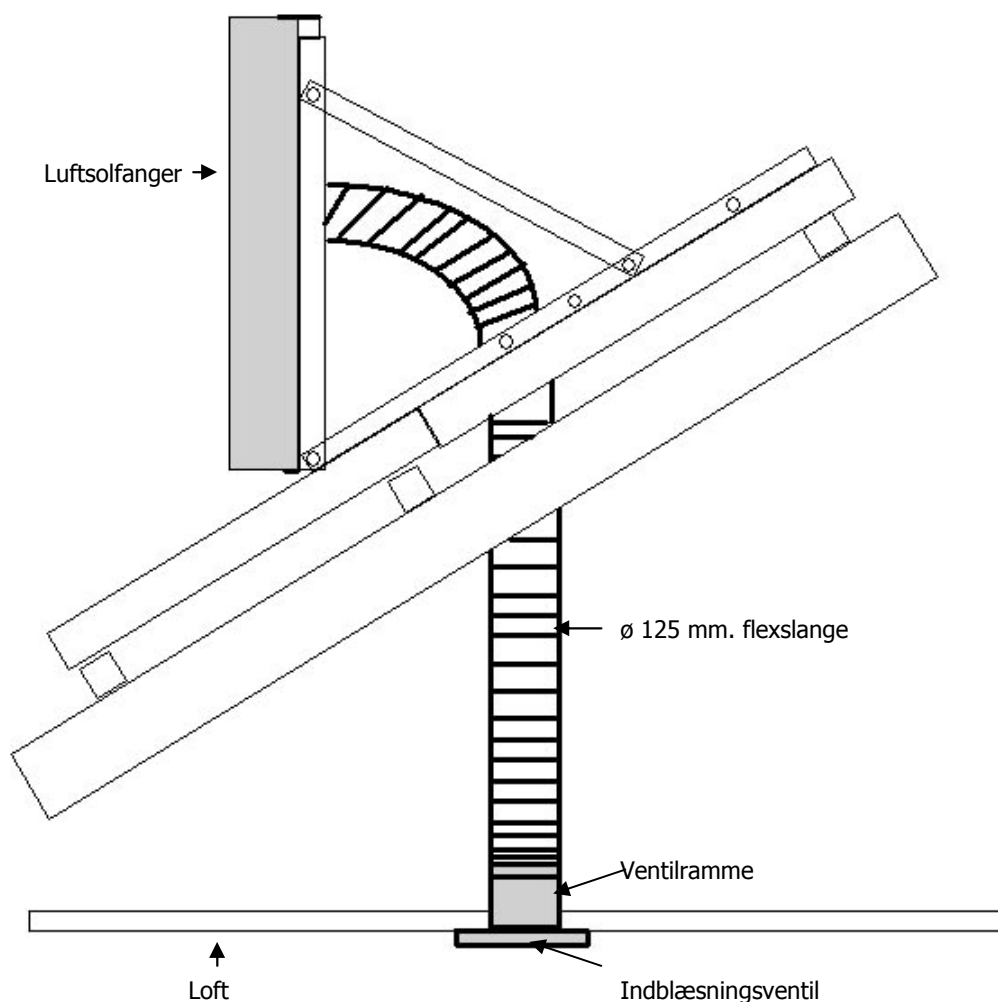
De medfølgende fleksible ventilations-slanger skal nu monteres.

- Træk yderrøret (Ø. 160 mm.) uden på inderrøret (Ø. 125 mm.)
- Monter med et kort spændebånd inderrøret på den mindste studs på luftsolfangeren og lad inderrøret forsigtig glide ned gennem hullet i taginddækningen.
- Monter yderrøret på den største studs på luftsolfangeren med et af de lange spændebånd og på taginddækningen. Yderrøret skal sidde tæt til studsene da de tætner mod vand mm.



Solfangeren har i en udsparring for oven og for neden 2 stk. M8 møtrikker. Nederst skrues solfangeren fast med de medfølgende bolte og tandskiver. Øverst skubbes de små beslag ned i toppen af vinkelbeslagene og luftsolfangeren fastgøres med de medfølgende bolte og tandskiver.

- Lav et hul i loftet på ca. 130 mm. - benyt ventilrammen som skabelon. (undersøg om der er ledninger mm. før hullet laves.
- Monter flexslangen fra luftsolfangeren med et af de korte spændebånd på studsene af ventilrammen. (for at sikre en lun indblæsningsluft kan slangen evt. isoleres med et tyndt lag isolering f.eks. Isover eller Rockwool).
- Ventilen monteres på ventilrammen ved at skubbe ventilen op og dreje den ca. ¼ omgang.
- Åben ventilen helt ved at dreje på den inderste plade og skrue kontra på møtrikken således at ventilen ikke kan lukkes igen.



Monter underlag, ramme og kontakt på loft eller væg, og forbind ledningerne brun og Gul/grøn i kontakten. Tænd for kontakten og ventilatoren kører (hvis solen skinner). Den blå ledning er for evt. senere montering af styring for blæserhastighed. (Enheden er desværre ikke helt udviklet men forventes at være på markedet i 2010).